

# DETERMINACION DE LA RESISTENCIA DE POSTES DE PINO RADIATA

Alberto Campos Barker (\*)

## RESUMEN

En diferentes países del mundo se hace uso, desde tiempo atrás, de los postes de madera, ya sea en la construcción o en tendidos eléctricos, de teléfonos, etc. En Chile últimamente se ha manifestado un aumento en el uso de los postes y las empresas forestales se han visto atraídas por el mercado de este producto, tanto para uso interno como para el exterior.

De acuerdo a lo anterior y habiéndose notado la ausencia de una norma que clasifique los postes, se propone en este artículo una metodología para determinar la resistencia de postes de Pino Radiata.

La base de este estudio son las normas de la American National Standard ANSI 05.1-1979 y la ASTM D 1036-83, aplicada a especies coníferas de características similares al Pino Radiata.

## ABSTRACT

*Wood poles have been long used in different countries in the world, either for building or electric, telephone lines, etc. Lately in Chile, an increasingly utilization for poles has been noted and the forestry companies have been attracted by the market for this product, both for domestic and overseas use.*

*According to the previously mentioned and due to the lack of a Standard to grade poles, in this study, a method to determine the radiata pine poles strength is proposed in order to have a grade for this species grown in Chile.*

*The Data basis for this study is the American Standard ANSI 05.1-1979 and ASTM D 103 - 83 applied to softwood species of features similar to those of Radiata pine.*

---

(\*) Ingeniero Civil, División Industrias, Instituto Forestal, Huérfanos 554, Piso 5 - Santiago - Chile

## INTRODUCCION

Investigaciones recientes señalan que la disponibilidad proveniente de las plantaciones de Pino Radiata se duplicarán el año 2000 y se triplicarán el año 2015. De acuerdo a esto, corresponde planificar la explotación y la comercialización de los productos de la madera, de forma de evitar un exceso de oferta en un solo producto. Hasta el momento la mayoría de la producción de Pino Radiata se aserra y se comercializa como tal. Sin embargo, se está desarrollando en forma creciente la comercialización de poste de Pino Radiata impregnado a vacío y presión con preservantes hidrosolubles, evitando el proceso de aserrió y ampliando el mercado para sus productos.

El poste de madera tiene considerables ventajas sobre otros materiales y como consecuencia una gran cantidad de ellos son utilizados como elementos de soporte de líneas eléctricas, de teléfono y en la construcción, actuando generalmente como pilares y eventualmente como vigas. Entre las razones de esta preferencia se incluyen su rápida disponibilidad, bajo costo, alta resistencia, gran durabilidad al ser impregnados a vacío y presión, etc.

Las amplias posibilidades de mercado que este producto ofrece han llevado a los empresarios del sector a implementar la producción y venta de postes impregnados, ya sea para satisfacer las necesidades del mercado nacional o en un futuro, que se espera sea próximo, comenzar la exportación de este producto.

Todo lo anterior y especialmente la exportación, requiere de un conocimiento estadísticamente confiable que indique la resistencia del poste de Pino Radiata, a fin de optimizar el uso del recurso y de exportarlo avalado por resistencias determinadas en ensayos aceptados por normas internacionales. Chile carece hasta la fecha de una norma que regule este tipo de ensayos, conforme a esto se ha adoptado la filosofía de la norma ASTM D 1036-83 "Static Test of Wood Poles", la cual explica el método de ensayo de postes, permitiendo así una clasificación efectiva y real para el Pino Radiata chileno.

Paralelo a lo anterior, la American National Standard (ANSI 05.1-1979), "Specifications and Dimensions for Wood Poles", entrega las especificaciones para distintos tipos de postes de especies crecidas en Norteamérica; estas especificaciones definen un determinado número de clases para postes, que son las que en definitiva identifican la resistencia mecánica esperada de él.

En base principalmente a estas dos últimas normas, se presenta el método de ensayo para postes de Pino Radiata. El procesamiento de la información obtenida al someter a ensayo un determinado número de postes, entregará la confiabilidad necesaria para definir las clases para los postes de Pino Radiata crecido en Chile.

## PROCEDIMIENTO

### *Especificaciones para los postes*

Para que un poste de Pino Radiata cumpla una función estructural, ya sea como elemento de construcción o trabajando como poste en tendidos eléctricos o de teléfono, debe existir una especificación detallada de tal forma que elimine los defectos que afecten considerablemente la resistencia del poste, de manera de asegurar que éste cumpla en forma adecuada y segura con los fines para los cuales se diseñó. Consecuente con esto, se entrega una especificación para la selección de postes con la finalidad de eliminar aquellos que no se encuentren aptos para un adecuado desempeño estructural.

Las siguientes son las especificaciones para una selección adecuada de postes.

*Defectos no aceptados*

- Grietas internas (producto de tendiones internas)
- Pudrición
- Pica muerta (destrucción de células de la corteza y de la madera en una zona que se identifica por su descolorido)
- Agujeros
- Corazón hueco (duramen podrido)
- Clavos, perno y otros metales.

*Defectos permitidos*

- Médula hueca
- Mancha biológica
- Marcas (señales o depresiones producidas por clavos, sierras, hachas, barrenos, desprendimiento de ramas, etc.)

*Defectos limitados*

- Cavidad con corteza. No debe tener una profundidad superior a 5 cm, medida desde la superficie del poste.
- Madera de reacción. El anillo externo de 2,5 cm de espesor del poste debe estar libre de los efectos de la madera de reacción, detectados éstos en las cabezas del poste.
- Nudos. El diámetro de cualquier nudo individual y la suma de los diámetros de nudos presentes en longitudes de poste iguales a 30 cm, definidas previamente sobre él, no deben sobrepasar los valores de la Tabla 1.

**TABLA 1**

**NUDOS. DIMENSIONES MAXIMAS ADMISIBLES**

CARACTERISTICA DEL POSTE		DIAMETRO MAXIMO ADMISIBLE (mm)	
		Nudos Individuales	Suma de diámetros de todos los nudos mayores de 12 mm en longitudes de 30 cm de poste
LONGITUD	UBICACION		
Menor de 13,5 m	Mitad Inf. de la longitud	51	203
	Mitad Sup. de la longitud	102	203

d) Marcas. No se aceptan marcas que estén localizadas en la zona de Línea de Tierra comprendida entre 5 cm sobre y bajo ella.

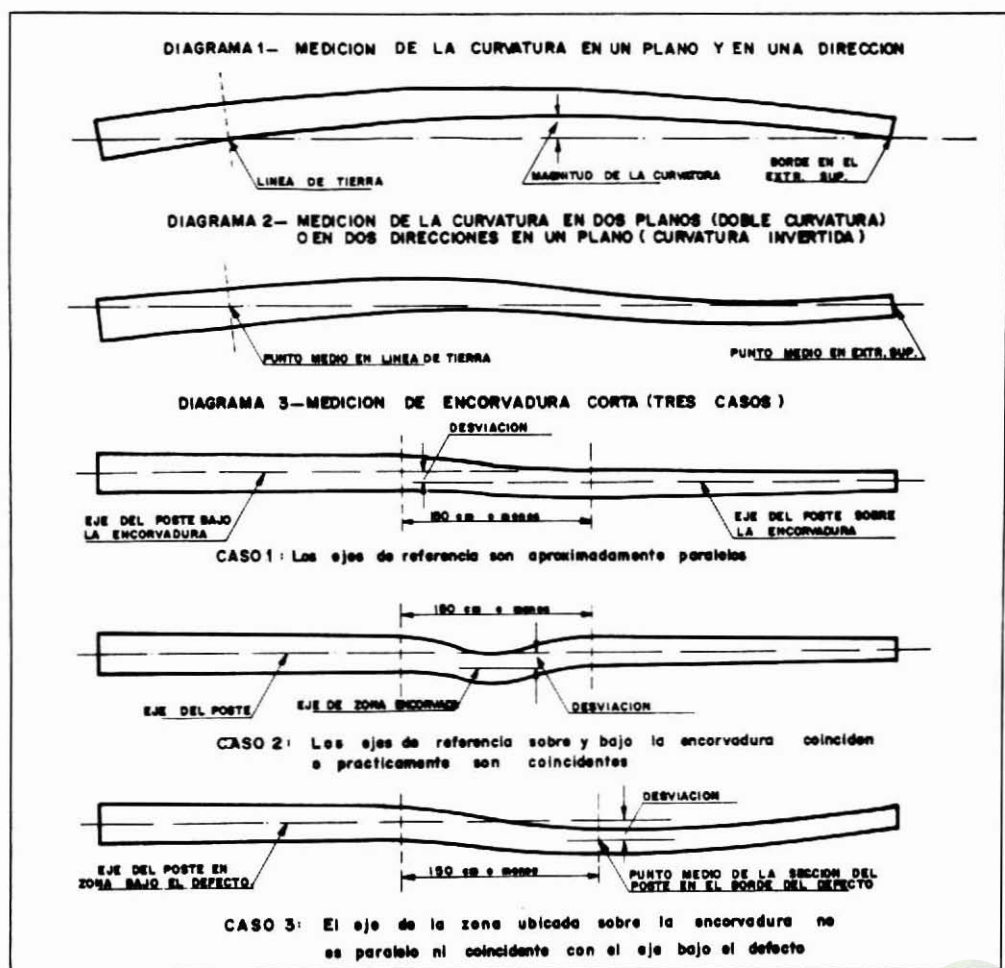
e) Acebolladuras.

– Se aceptan en el extremo inferior del poste, cuando estén a una distancia superior a 5 cm de su superficie, siempre que ellas no se extiendan más allá de la Línea de Tierra.

- Se aceptan en el extremo inferior del poste a menos de 5 cm de su superficie siempre que:
    - No tengan una extensión mayor de 60 cm medida del extremo inferior del poste.
    - No tengan una abertura mayor de 3 mm.
  - Se aceptan en el extremo superior del poste con tal que dicho poste sea sometido a un proceso de preservación en toda su longitud y que el diámetro de la acebolladura no supere la mitad del diámetro del extremo superior del poste.
- f) Alabeos. Se aceptan curvaturas con las siguientes limitaciones.
- Cuando la curvatura está en un plano y sólo tiene una dirección (ver Figura 1, Diagrama 1).

FIGURA 1

## ALABEOS EN LOS POSTES



Magnitud máxima admisible  $< 2,5$  cm por cada 3 m de longitud.

- Cuando la curvatura está en dos planos (doble curvatura), o en dos direcciones en un mismo plano (curvatura invertida).

La línea que une el punto medio, en la Línea de Tierra, con el punto medio en el extremo superior, no debe presentar puntos fuera de la superficie del poste. (Ver Figura 1. Diagrama 2).

- No se acepta encorvatura corta. (Ver Fig. 1. Diagrama 3).

g) Crecimiento en espiral. (Fibra en Espiral). Se acepta un crecimiento en espiral con los siguientes límites:

**Longitud (m)**

**Máxima Desviación Permitida**

$\leq 9,14$  m

1 vuelta completa en 3,0 m

$> 9,14$  m pero  $\leq 13,5$  m

1 vuelta completa en 4,8 m

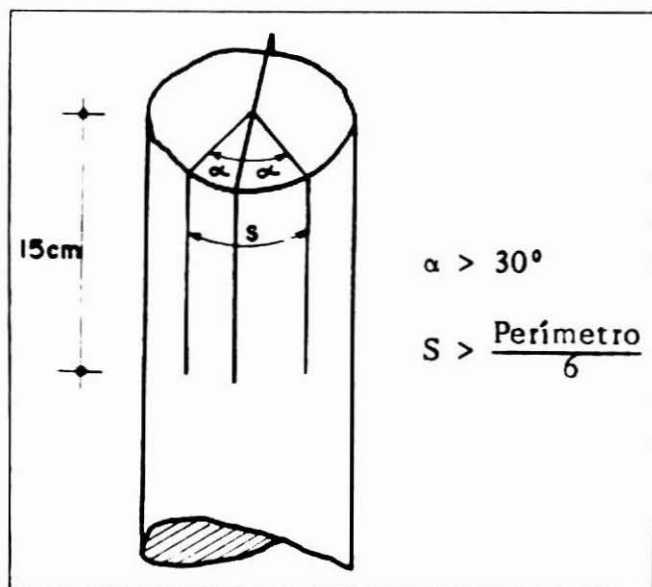
h) Grietas. Se aceptan con las siguientes limitaciones:

- En el extremo superior se acepta una grieta o una combinación de dos grietas simples (cada una de las cuales debe terminar en la médula y con una separación, entre ellas, mayor de  $1/6$  del perímetro) que se ubiquen en un plano vertical que forme un ángulo mayor de  $30^\circ$  con el plano vertical que pasa por la perforación del perno superior y que no tengan una longitud superior a 15 cm. (Ver Figura 2).

- Se acepta una grieta o una combinación de dos grietas simples, en la forma definida en 1) siempre que no tengan una longitud superior a 60 cm.

**FIGURA 2**

**LIMITES DE LAS GRIETAS QUE SE PRESENTAN EN EXTREMO SUPERIOR DEL POSTE**



*Dimensiones*

- a) Las dimensiones que se proponen para los postes de Pino Radiata se señalan en la Tabla 2. Estas se plantean adecuándose a la necesidad de futuras exportaciones.
- b) Las tolerancias para la longitud son las señaladas en la Tabla 3.

**TABLA 2**  
**DIMENSIONES MINIMAS PARA LOS POSTES**

LARGO		CLASE	PERIMETROS (cm)	
(m)	Pies		En ES (mín.)	A 183 cm de EI (mín.)
7,62	25	5	48,3	66,6
		6	43,0	61,6
		7	38,0	57,2
9,14	30	5	48,3	72,3
		6	43,0	66,6
		7	38,0	61,9
10,67	35	5	48,3	77,0
		6	43,0	71,3
		7	38,0	66,0

EI : Extremo Inferior del poste (mayor diámetro)

ES : Extremo Superior del poste (menor diámetro)

**TABLA 3**  
**TOLERANCIAS PARA LA LONGITUD**

LONGITUD (m)	TOLERANCIA DE LA	
	Sobredimensión (m)	Subdimensión (m)
< 15 m	0,15	0,07

- c) La longitud debe ser medida entre las cabezas de los postes.

*Clasificación*

La determinación de la clase del poste se debe determinar con el siguiente procedimiento.

- Medición del perímetro a 183 cm del extremo inferior.
- Esta dimensión determinará la clase del poste siempre que el perímetro en su extremo superior (medido en el punto correspondiente a la longitud mínima permitida para el poste) cumpla con los requerimientos de la clase establecida con el perímetro medido a 183 cm del extremo inferior.

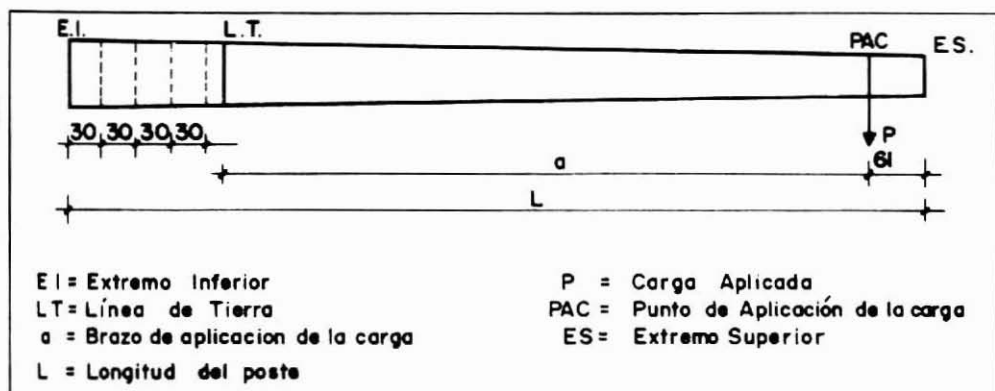
### METODO DE ENSAYO DE POSTES

Previo al ensayo denominado tipo "Cantilever" por ASTM D 1036, se deben efectuar las mediciones que se señalan a continuación:

- Determinación de la longitud.
- Medición de perímetros en el extremo inferior (EI), en la Línea de Tierra (LT), en el punto de aplicación de la carga (PAC) ubicado en 61 cm del extremo superior (ES) y en el ES. (Ver Figura 3).
- Medición de los perímetros ubicados cada 30 cm partiendo del EI. (Ver Figura 3).
- Medición de los nudos mayores de 12 mm de diámetro en el perímetro del poste, determinándose cantidad, ubicación, dimensiones y distancia entre verticilos

FIGURA N° 3

### ESQUEMA PARA LA MEDICION DEL POSTE



Para anotar estos antecedentes se usan los formularios incluidos al final de este trabajo.

Una vez finalizado el ensayo de cada poste, se separará el trozo ubicado entre el extremo inferior y la Línea de Tierra, el cual se subdividirá en dos rodelas y un trozo central. Con éstos se realizarán los ensayos secundarios a los postes y se determinarán las propiedades que se indican en la Figura N° 4.

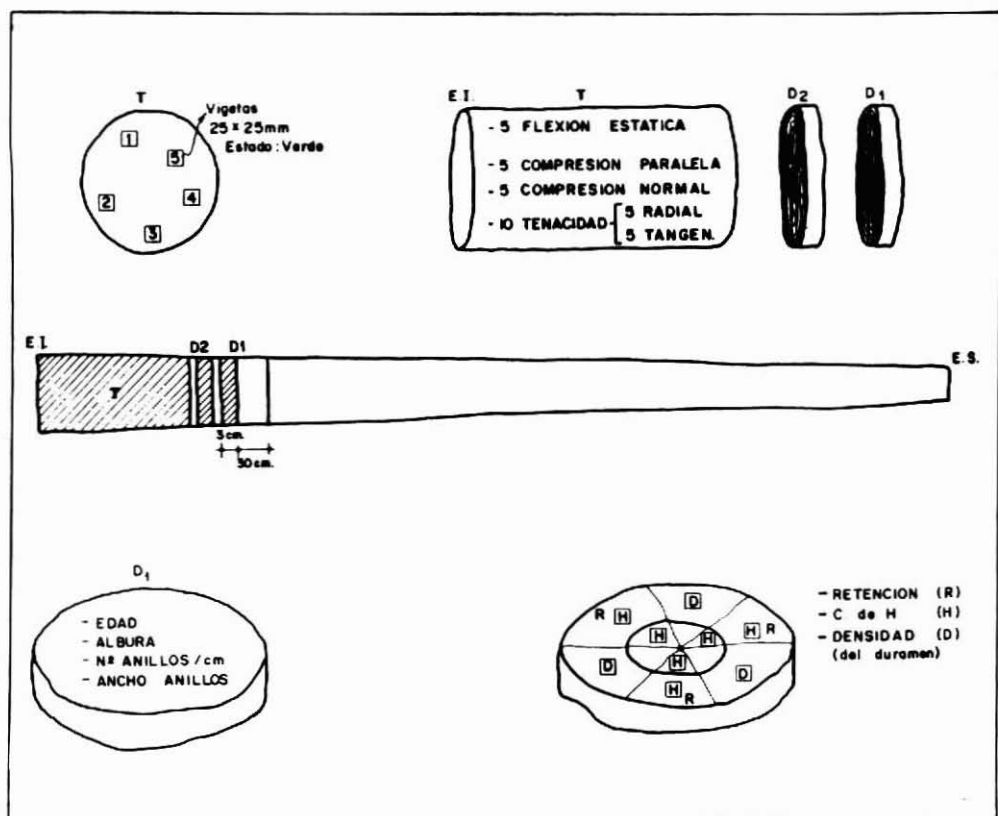
El método de ensayo se dividirá en dos rubros. Primero aquel aplicado al ensayo de postes (ensayos principales) y luego los correspondientes a los ensayos de probetas (ensayos secundarios).

### Método de ensayo de postes

Las tensiones y la rigidez de los postes se determinarán siguiendo las especificaciones de la norma ASTM D 1036-83 "STATIC TESTS OF WOOD POLES". De los métodos señalados

FIGURA 4

## EXTRACCION DE PROBETAS PARA ENSAYOS SECUNDARIOS



en dicha norma se eligió el denominado "Método Cantilever". En este Método el poste se mantiene en posición horizontal, empotrando su parte inferior en una silla de hormigón y se aplica carga hasta provocar la ruptura del poste. Esto se hace mediante un cable ubicado en su extremo superior (el de menor diámetro).

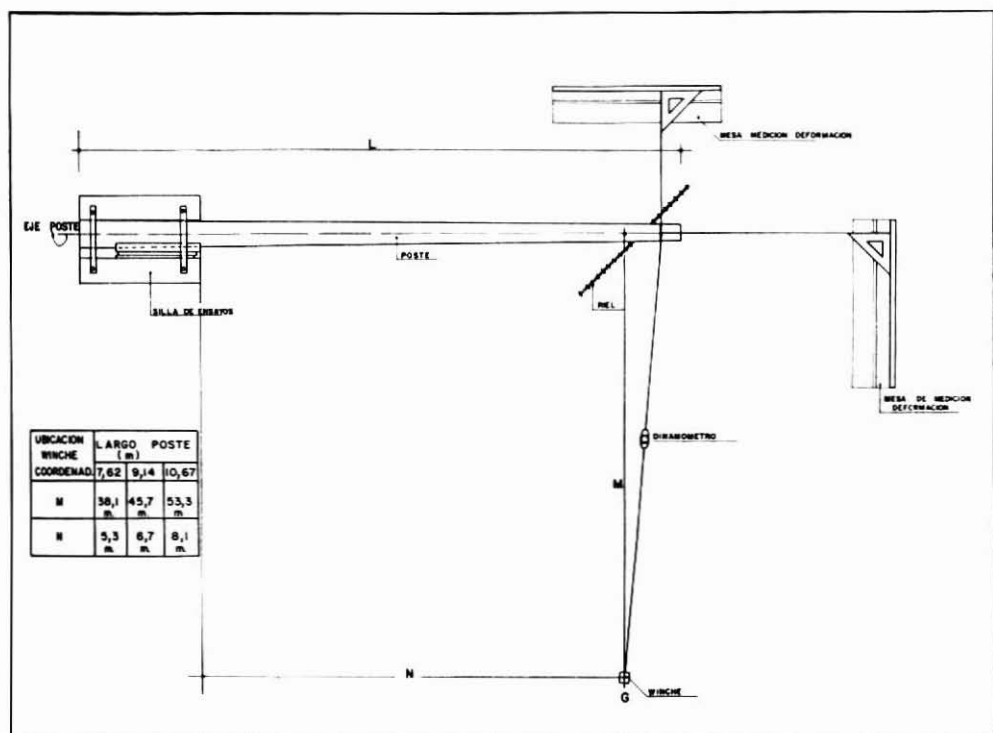
Un esquema de la disposición de los elementos a ensayar se indica en las Figuras 5 y 6.

El ensayo CANTILEVER proporciona los siguientes resultados de resistencia mecánica:

- P = Carga máxima o de ruptura aplicada al poste. Se expresa en Kg
- $\sigma_f$  = tensión máxima en la Línea de Tierra. Se expresa en kg/cm<sup>2</sup>
- R<sub>f</sub> = tensión en el punto de falla. Se expresa en Kg/cm<sup>2</sup>.
- E<sub>f</sub> = módulo de elasticidad en flexión. Se expresa en Kg/ cm<sup>2</sup>.

FIGURA 5

## ESQUEMA ENSAYO POSTES SEGUN NORMA ASTM D 1036



*Carga máxima o de ruptura (P):*

Se obtiene por simple lectura del dinamómetro en el momento de la falla o ruptura.

*Tensión máxima en la Línea de Tierra ( $\sigma_f$ ):*

Se calcula utilizando la fórmula de Navier, aplicada a una sección circular, que es la correspondiente a la Línea de Tierra.

$$\sigma_f = \frac{M}{W} = \frac{32 \times P \times a}{\pi \times D^3}$$

en que:

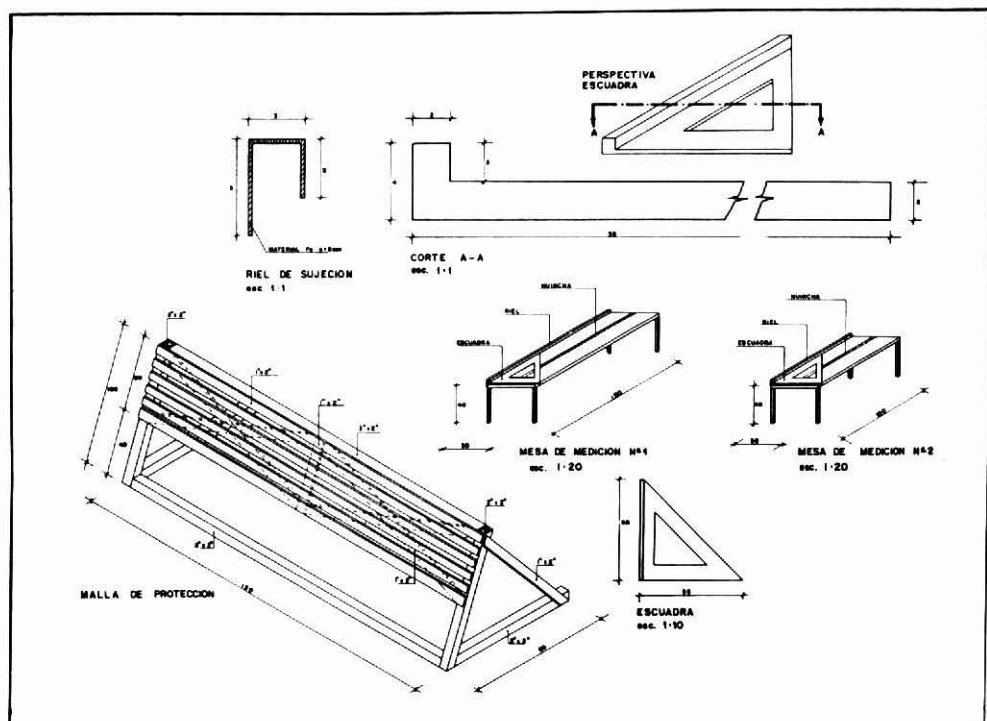
- P = carga de ruptura (Kg).
- a = brazo de momento en la Línea de Tierra (cm).
- D = Diámetro del poste en la Línea de Tierra (cm).

Pero C = perímetro en la Línea de Tierra =  $\pi \times D$



FIGURA 6

## ELEMENTOS PARA ENSAYOS DE POSTES



Luego la fórmula queda:

$$\delta_f = \frac{32 \times P \times a \times \pi^3}{\pi \times C^3} = \frac{315,827 \times P \times a}{C^3}$$

Tensión en el punto de falla ( $R_f$ ):

Se calcula utilizando la fórmula anterior aplicada a una sección circular, que es la correspondiente al punto de falla.

$$R_f = \frac{315,87 \times P \times a_1}{C_1^3}$$

En que:

$a_1$  = brazo de momento en la sección de falla (cm).

$C_1$  = perímetro en la sección de falla (cm).

*Módulo de elasticidad en flexión ( $E_f$ ):*

De acuerdo al análisis estructural de una viga empotrada en un extremo y con una carga puntual en el extremo libre, la deformación en el punto de aplicación de la carga corresponde a:

$$\delta_{PAC} = \frac{P \times a^3}{3 E_f I_{PAC}}$$

En que:

- a = Brazo de momento en la Línea de Tierra (cm).
- $E_f$  = Módulo de elasticidad en flexión (Kg/cm<sup>2</sup>).
- $I_{PAC}$  = Momento de inercia en el punto de aplicación de la carga (cm<sup>4</sup>).

Luego:

$$E_f = \frac{64 \times P \times a^3}{3 \times \delta_{PAC} \times \pi \times D^4} = \frac{64 \times P \times a^3 \times \pi^4}{3 \times \delta_{PAC} \times \pi \times C^4}$$

$$E_f = \frac{661,467 \times P \times a^3}{\delta_{PAC} \times C^4}$$

***Métodos de ensayos secundarios***

La calidad de la madera de cada poste se examinará mediante ensayos y mediciones en probetas libres de defectos. Estas probetas fueron extraídas de la zona periférica de la albura del poste. (Ver Figura 4).

*Ensayo de propiedades mecánicas*

Se realizarán ensayos de flexión estática y de compresión paralela de acuerdo a las especificaciones de la norma ASTM D 143-83 "Standard Methods of Testing Small Clear Specimens of Timber".

- Flexión estática. En las probetas normalizadas de 25 x 25 x 410 mm, en estado verde, se determinarán las siguientes propiedades:

- Módulo de ruptura y módulo de elasticidad a la flexión. De cada poste se extraerán cinco probetas de flexión.

- Compresión paralela a las fibras. En las probetas normalizadas de 25 x 25 x 100 mm, en estado verde, se determina la tensión máxima o de ruptura.

- Tenacidad. En las probetas normalizadas de 20 x 20 x 280 mm, se determina de acuerdo a la NCh 986 la tenacidad o flexión dinámica.

*Determinación de propiedades físicas*

En una rodela o disco extraído del poste se determinará el contenido de humedad y la densidad aparente y básica.



*Determinación de propiedades de crecimiento*

En la segunda rodela o disco extraído del poste se determinará:

- Edad del árbol, mediante el conteo de los anillos de crecimiento.
- Porcentaje de albura, midiéndola en un radio
- Velocidad de crecimiento, contando los anillos de crecimiento presentes una unidad de longitud ubicado a lo menos a 3 cm de la médula del árbol.

**RESULTADOS**

Para el registro de los resultados del ensayo se proponen 3 formularios, que son los correspondientes a las Figuras 7, 8 y 9.

**Figura N° 7:** En ésta se anotarán todos los nudos de dimensión superior a 12 mm, ubicados cada 30 cm, así como también la suma de ellos para una misma sección transversal y el perímetro del poste cada 30 cm.

**FIGURA 7**  
**ENSAYO DE POSTES**

ESPECIE : .....	POSTE Nº : .....
ESTADO : .....	CLASE : .....
ORIGEN : .....	LONGITUD (m) : .....

	EXTREMO INFERIOR DEL POSTE	0	10	20	30	40	50	Suma de Diámetro de Nudos (cm)	Perímetro del Poste (cm)	Ubicación de:	OBSERVACIONES
50											
60											
90											
120											
150											
180											
210											
240											
270											
300											
330											
360											
390											
420											
450											
480											
510											
540											
570											
600											
630											
660											
690											
720											
750											
780											
810											
840											
870											
900											
930											
960											
990											
1020											
1050											
1080											
1110											
1140											
1170											
1200											
	EXTREMO SUPERIOR DEL POSTE										

Se debe marcar en:  
 Punto de corte  
 Valor Máximo de Nudo simple y de Nudo en grupo

FECHA .....

Figura N° 8: Se mantiene un registro del perímetro del poste en diferentes puntos, así como longitudes entre los puntos que se detallan. Además, en este formulario se registrará la deformación del poste durante el ensayo.

FIGURA 8

ENSAYO DE POSTES

ESPECIE : ..... POSTE NO : .....

ESTADO : ..... CLASE : .....

ORIGEN : ..... LONGITUD (m) : .....

DIMENSIONES						
Perímetro (cm)	En EI	En LT	En PF	En PAC	En ES	OBSERV.
Longitud (cm)	De EI a LT		De LT a PAC		De PF a PAC	

EI = extremo inferior      PF = punto de falla      ES = extremo superior  
 LT = línea de tierra      PAC = punto de aplicación de la carga

CARGA (Kg) LEIDA EN DINAMOMETRO	DEFORMACION DE ENSAYO (cm)			DEFORMACION EFECTIVA (cm)			
	t	s	g	t'	s'	g'	d = t' - g'
0							
50							
100							
150							
200							
250							
300							
350							
400							
450							
500							
550							
600							
650							
700							
750							
800							
850							
900							
950							
1000							

t deformación en la dirección perpendicular al eje del poste sin carga  
 s deformación en la dirección paralela al eje del poste sin carga  
 g deformación en la L.T.  
 t' deformación efectiva perpendicular al eje del poste sin carga  
 s' deformación efectiva paralela al eje del poste sin carga  
 g' deformación efectiva en la L.T.  
 d deformación corregida

OPERADOR .....      FECHA .....

**Figura N° 9:** En ésta se procederá a hacer los cálculos para determinar la tensión en la Línea de Tierra y en el punto de falla; éstas se obtienen a partir de los datos obtenidos de las anotaciones anteriores. Con esto se da por finalizado el proceso de ensayo y sólo queda por realizar un análisis estadístico que agrupe la información y entregue las conclusiones que permitirán finalmente definir las clases para los postes de Pino Radiata crecidos en Chile.

FIGURA 9  
ENSAYO DE POSTES

ESPECIE : ..... POSIE NO : .....

ESTADO : ..... CLASE : .....

ORIGEN : ..... LONGITUD (m) : .....

LECTURA EN DINAMOMETRO	DEFORMACION CORREGIDA	UBICACION	PERIMETRO	$\sigma_f = \frac{E \cdot W \cdot P}{C^3}; \quad \sigma_f = \frac{E \cdot W^3 \cdot P}{C^3}$ <p>en que :</p> <p><math>E = 32 \text{ H}^2 = 315,82734</math></p> <p><math>W</math> y <math>W^3</math> : brazo del <math>M_{\text{máx}}</math></p> <p><math>P</math> = Carga máx. (Kg)</p> <p><math>C</math> = Perímetro en LT = .....</p> <p><math>C_f</math> = Perímetro en PF = .....</p>
LEIDA (Kg)	$\delta$ (mm)	(m)	$C$ (cm)	
0	0	E I		
50		0,60		
100		1,20		
150		1,80		
200		2,40		
250		3,00		
300		3,60		
350		4,20		
400		4,80		
450		5,40		
500		6,00		
550		6,60		
600		7,20		
650		7,80		
700		8,40		
750		9,00		
800		9,60		
850		10,20		
900		10,80		
950		11,40		
1000		L.T.		
OBS		P. F.		
		P.A.C.		

**DISTANCIA** **cm**

De LT a PAC .....  
 s TOTAL .....  
 s = .....

De PF a PAC .....  
 s TOTAL .....  
 s' = .....

P ..... Kg  
 $C^3$  = ..... cm<sup>3</sup>  
 $C_f^3$  = ..... cm<sup>3</sup>  
 $\sigma_f$  = ..... Kg/cm<sup>2</sup>  
 $\sigma_f$  = ..... Kg/cm<sup>2</sup>

LT : Línea de Tierra  
 PF : Punto de falla  
 PAC : Punto de Aplicación de la Carga  
 $\sigma_f$  : Tensión máxima de flexión en Línea de Tierra (LT)  
 $\sigma_f$  : Tensión máxima de flexión en Punto de Falla (PF)

OPERADOR ..... FECHA .....

## REFERENCIAS BIBLIOGRAFICAS

1. AMERICAN NATIONAL STANDARDS INSTITUTE (ANSI). U.S.A. Specifications and Dimensions for Wood Poles, 05.1-1979.
  2. AMERICAN SOCIETY FOR TESTING AND MATERIALS STATIC TESTES OF WOOD POLES ASTM D 1036-83.
  3. FOREST RESEARCH INSTITUTE. NEW ZEALAND FOREST SERVICE. The Strenght of New Zealand Radiata Pine Poles , Technical Paper N°46, 1965.
  4. COMMONWEALTH SCIENTIFIC AND INDUSTRIAL RESEARCH ORGANIZATION, AUSTRALIA Strength of Australian Pole Timbers. Paper N°15, 1961.
  5. DEPARTAMENT OF FORESTRY, CANADA. Strength and related properties of Western Red Cedar Poles. Publication N°1108, 1965.
  6. INSTITUTO NACIONAL DE NORMALIZACION, NCh 986 of 86. Madera - Determinación de las Propiedades Mecánicas - Ensayo de Tenacidad.
  7. J. H BAXTER AND CO. The versatility and value of Poles - Type Buildings, San Francisco, California, 1963.
-