

CONSTRUCCIÓN DE UNA VIVIENDA CON ESTRUCTURA DE MADERA

Prefabricación y Montaje



Producto del Convenio de Desempeño
CORFO - INFOR , Año 2012



CONSTRUCCIÓN DE UNA VIVIENDA CON ESTRUCTURA DE MADERA

Prefabricación y Montaje

Descripción

Construcción de una vivienda en sitio propio, con proyecto tipo.

Prefabricación y montaje de una vivienda con estructura de madera.

Superficie	: 50,41 m2.
Distribución	: Estar-comedor, 3 dormitorios, baño y cocina.
Estructura	: Madera aserrada estructural G2, Pino radiata impregnado y secado en cámara (14%).
Fundación	: Corrida de hormigón armado.
Piso	: Radier de hormigón con terminación cerámica y cubre piso.
Revestimiento	: Fachada semiventilada, terminación de fibrocemento 6 mm tipo "siding". Revestimiento interior, tablero contrachapado ranurado 11 mm.
Aislante térmico	: Lana de vidrio en muros y estructura de cubierta.

Índice de fichas técnicas

- N°1 Clasificación visual estructural del Pino radiata (NCh 1207 Of 90)
- N°2 Detalle constructivo de muros exteriores
- N°3 Detalle constructivo de tabiques interiores
- N°4 Detalle constructivo tabiques zonas húmedas
- N°5 Detalle constructivo estructura de cubierta
- N°6 Detalle constructivo fundación piso
- N°7 Detalle constructivo encuentro de muros exteriores y sobrecimiento
- N°8 Detalle constructivo encuentro tabique radier
- N°9 Detalle constructivo encuentro de muros
- N°10 Detalle constructivo encuentro de tabique
- N°11 Detalle encuentro muro cercha
- N°12 Revestimiento interior vivienda con estructura de madera
- N°13 Secuencia de montaje vivienda con estructura de madera

EQUIPO DE TRABAJO

Ramón Carreño G.	Universidad Católica del Maule	rcarreno@ucm.cl
Marcelo González R.	Instituto Forestal	marcelo.gonzalez@infor.cl
Luis Vásquez V.	Instituto Forestal	luis.vasquez@infor.cl
Gonzalo Hernández C.	Instituto Forestal	gonzalo.hernandez@infor.cl

SEDE DIAGUITAS
Ruta 41, Kilometro 5, Costado
Aeródromo la Florida
Fono/Fax: (56-51) 543627
La Serena

SEDE METROPOLITANA
Sucre 2397, Nuñoa
Casilla 3085
Fono: (56-2) 3667100
Fax: (56-2) 3667131
Santiago

SEDE BÍO BÍO
Camino Coronel Km. 7,5
Casilla 109-C
Fono/Fax: (56-41) 2853260
Concepción

SEDE VALDIVIA
Fundo Teja Norte s/n
Casilla 385
Fono: (56-63) 335200
Fax: (56-63) 218968
Valdivia

SEDE PATAGONIA
Camino Coyhaique Alto Km. 4,5
Fono: (56-9) 8831860
Coyhaique

Ficha Técnica N°1

Clasificación visual estructural del Pino radiata (NCh 1207 Of 90)



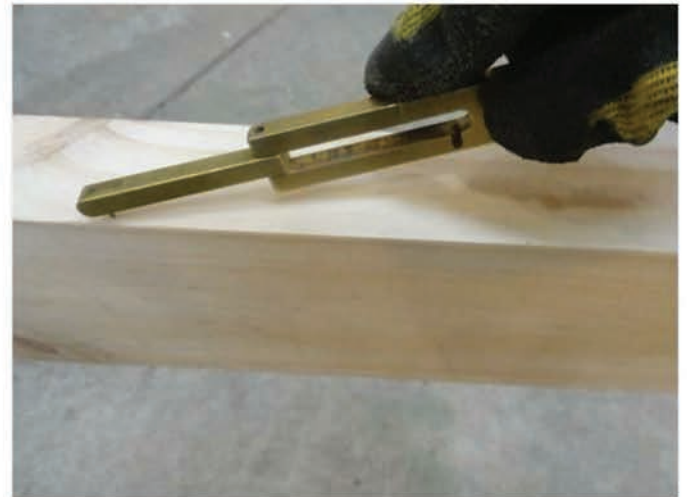
Medición del contenido de humedad.



Control de tolerancias dimensionales.



Tamaño de nudos.



Cuantificación desviación de la fibra.

Producto del Convenio de Desempeño
CORFO - INFOR , Año 2012

Clasificación visual estructural del Pino radiata (NCh 1207 Of 90)



Medición de médula.



Piezas con alabeos.



Piezas de madera con timbre estructural G2.



Todas las piezas clasificadas en el grado estructural G2 o mejor fueron timbradas para facilitar su trazabilidad durante el desarrollo del proyecto.

EQUIPO DE TRABAJO

Ramón Carreño G.
Marcelo González R.
Luis Vásquez V.
Gonzalo Hernández C.

Universidad Católica del Maule
Instituto Forestal
Instituto Forestal
Instituto Forestal

rcarreno@ucm.cl
marcelo.gonzalez@infor.cl
luis.vasquez@infor.cl
gonzalo.hernandez@infor.cl

SEDE DIAGUITAS

Ruta 41, Kilometro 5, Costado
Aeródromo la Florida
Fono/Fax: (56-51) 543627
La Serena

SEDE METROPOLITANA

Sucre 2397, Ñuñoa
Casilla 3085
Fono: (56-2) 3667100
Fax: (56-2) 3667131
Santiago

SEDE BÍO BÍO

Camino Coronel Km. 7,5
Casilla 109-C
Fono/Fax: (56-41) 2853260
Concepción

SEDE VALDIVIA

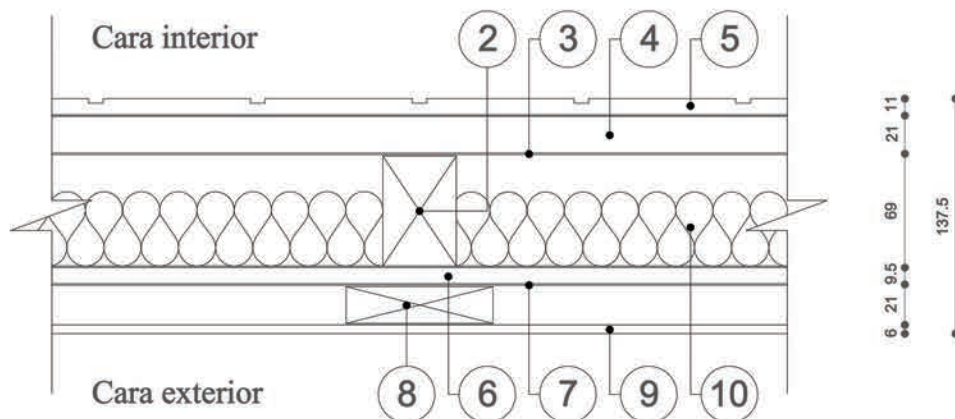
Fundo Teja Norte s/n
Casilla 385
Fono: (56-63) 335200
Fax: (56-63) 218968
Valdivia

SEDE PATAGONIA

Camino Coyhaique Alto Km. 4,5
Fono: (56-9) 8831860
Coyhaique

Ficha Técnica N°2

Detalle constructivo de muros exteriores



MURO 45X69 PLACA MADERA RANURADA - FIBROCEMENTO

N°	Elemento	Descripción	
1	Soleras (no mostradas)	Madera aserrada estructural G2, Pino radiata impregnado y secado en cámara (14%), escuadría 45x69 mm.	
2	Pie derecho	Madera aserrada estructural G2, Pino radiata impregnado y secado en cámara (14%), escuadría 45x69 mm; separados a 500 mm a eje.	
3	Barrera de vapor	Polietileno transparente 0.1 mm de espesor.	
4	Cara interior	Separadores horizontales	Madera aserrada, Pino radiata secado en cámara (14%), escuadría 21x94 mm; dispuestos en sentido horizontal cada 400 mm.
5		Revestimientos*	Tablero contrachapado ranurado de 11 mm de espesor, fijada con puntas de 1½" a separadores horizontales.
6	Cara exterior	Tablero arriostrante	Tablero OSB 9.5 mm de espesor, fijada con clavos de 2" distanciados en la zona perimetral a 100 mm y central a 200 mm.
7		Barrera de humedad	Membrana Tyvek.
8		Separadores verticales	Madera aserrada, Pino radiata impregnado, secado en cámara (14%), escuadría 21x94 mm; dispuestos en sentido vertical cada 500 mm.
9	Revestimiento*	Fibro cemento tipo "siding" de 6x190 mm, en sentido horizontal con traslapo de 30 mm, fijados en separador vertical con clavo terrano.	
10	Aislación	Lana de vidrio 50 mm de espesor, (R100=122).	

* Instalación en montaje

Producto del Convenio de Desempeño
CORFO - INFOR, Año 2012

Prefabricación de muros exteriores



Clavado de solera inferior, solera superior y solera de amarre a los pies derechos. A continuación cortafuegos, dinteles y alféizar. Sistema de unión considera mínimo dos clavos de 90 mm por nudo y en el caso de piezas solidarias dos fijaciones cada 150 mm.



El tablero estructural OSB es clavado a soleras y pies derechos utilizando clavos de 1½" y/o corchetes de largo equivalente, distanciados a 200 mm en interior y 100 mm en perímetro. Entre cada tablero se debe dejar separación 2 a 3 mm.



Barrera de humedad es fijada al tablero estructural OSB mediante listones clavados sobre los pies derechos, identificados como separadores verticales, sobre los cuales se instala en la etapa de montaje el revestimiento exterior.



El panel se invierte para realizar instalación eléctrica e incorporar la lana de vidrio entre pies derechos. A continuación se dispone una lamina de polietileno fijado por separadores horizontales, sobre los cuales se instalará el revestimiento interior en la etapa de montaje.

EQUIPO DE TRABAJO

Ramón Carreño G.
Marcelo González R.
Luis Vásquez V.
Gonzalo Hernández C.

Universidad Católica del Maule
Instituto Forestal
Instituto Forestal
Instituto Forestal

rcarreño@ucm.cl
marcelo.gonzalez@infor.cl
luis.vasquez@infor.cl
gonzalo.hernandez@infor.cl

SEDE DIAGUITAS

Ruta 41, Kilometro 5, Costado
Aeródromo la Florida
Fono/Fax: (56-51) 543627
La Serena

SEDE METROPOLITANA

Sucre 2397, Ñuñoa
Casilla 3085
Fono: (56-2) 3667100
Fax: (56-2) 3667131
Santiago

SEDE BÍO BÍO

Camino Coronel Km. 7,5
Casilla 109-C
Fono/Fax: (56-41) 2853260
Concepción

SEDE VALDIVIA

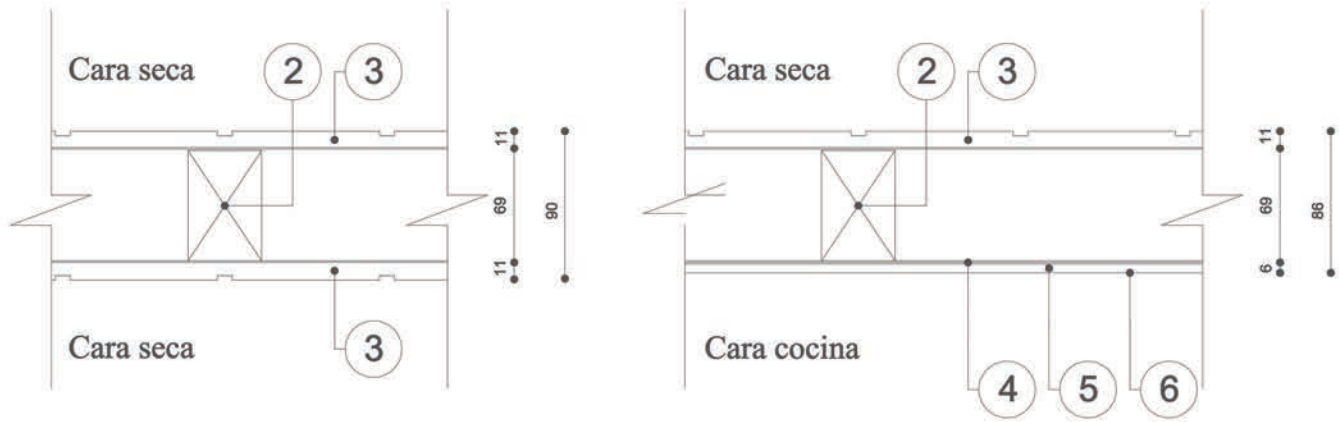
Fundo Teja Norte s/n
Casilla 385
Fono: (56-63) 335200
Fax: (56-63) 218968
Valdivia

SEDE PATAGONIA

Camino Coyhaique Alto Km. 4,5
Fono: (56-9) 8831860
Coyhaique

Ficha Técnica N°3

Detalle constructivo de tabiques interiores



TABIQUE 45X69 INTERIOR

N°	Elemento	Descripción
1	Soleras (no mostradas)	Madera aserrada estructural G2, Pino radiata impregnado y secado en cámara (14%), escuadría 45x69 mm.
2	Pie derecho	Madera aserrada estructural G2, Pino radiata impregnado y secado en cámara (14%), escuadría 45x69 mm; separados a 500 mm a eje.
3	Cara seca	Revestimiento* Tablero contrachapado ranurado de 11 mm de espesor, fijado con puntas de 1½" a los separadores horizontales.
4	Cara cocina	Barrera de humedad* Papel fieltro asfáltico 15 lb, traslapo mínimo 5 cm.
5		Revestimiento* Plancha de fibrocemento 6 mm de espesor, fijada con clavo terrano.
6		Terminación* Pintura óleo.

* Instalación en montaje

Producto del Convenio de Desempeño
CORFO - INFOR, Año 2012



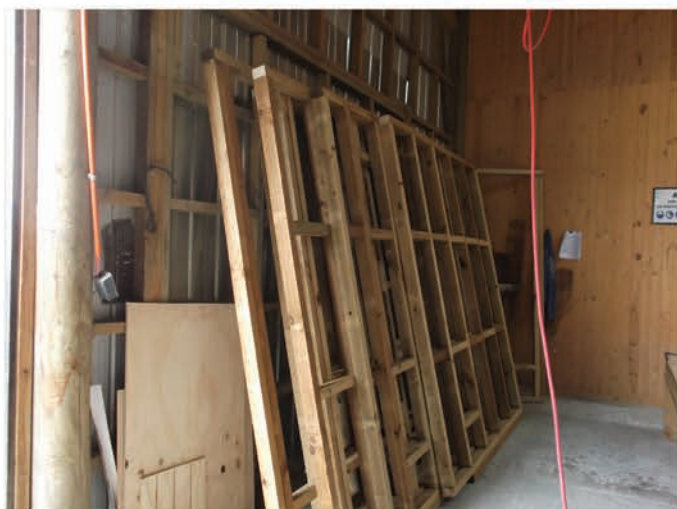
Prefabricación estructura de tabiques



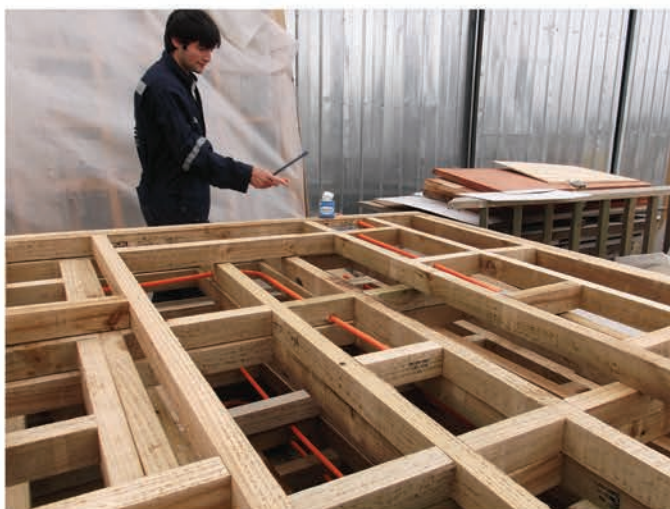
Clavado de solera inferior y solera superior a los pies derechos. A continuación cortafuegos y dinteles. Sistema de unión considera mínimo dos clavos de 90 mm por nudo y en el caso de piezas solidarias dos fijaciones cada 150 mm.



La estructura considera elementos auxiliares en vanos de puerta que impiden deformación del tabique, estas piezas se retiran posterior al montaje.



La prefabricación de tabiques considera la estructura e instalación de red eléctrica. Los revestimientos se instalan en obra durante el montaje.



Se realiza canalización e instalación de cajas de derivación y cableado correspondiente a red eléctrica de tabiques interiores.

EQUIPO DE TRABAJO

Ramón Carreño G.
Marcelo González R.
Luis Vásquez V.
Gonzalo Hernández C.

Universidad Católica del Maule
Instituto Forestal
Instituto Forestal
Instituto Forestal

rcarreno@ucm.cl
marcelo.gonzalez@infor.cl
luis.vasquez@infor.cl
gonzalo.hernandez@infor.cl

SEDE DIAGUITAS

Ruta 41, Kilometro 5, Costado
Aeródromo la Florida
Fono/Fax: (56-51) 543627
La Serena

SEDE METROPOLITANA

Sucre 2397, Ñuñoa
Casilla 3085
Fono: (56-2) 3667100
Fax: (56-2) 3667131
Santiago

SEDE BÍO BÍO

Camino Coronel Km. 7,5
Casilla 109-C
Fono/Fax: (56-41) 2853260
Concepción

SEDE VALDIVIA

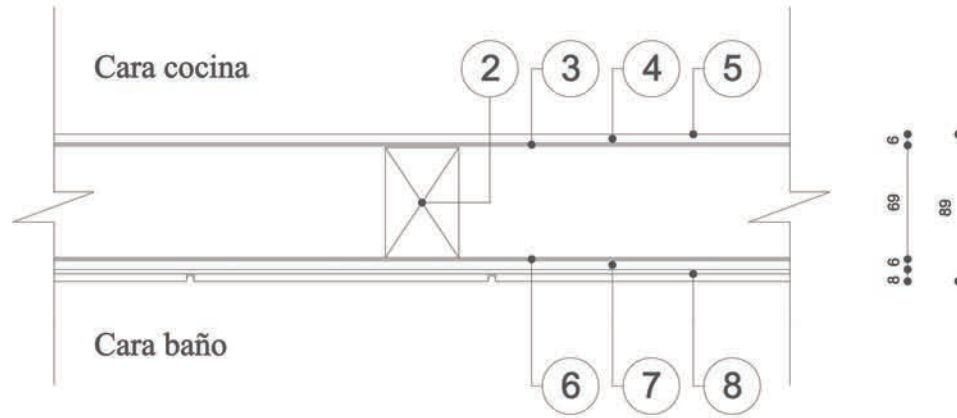
Fundo Teja Norte s/n
Casilla 385
Fono: (56-63) 335200
Fax: (56-63) 218968
Valdivia

SEDE PATAGONIA

Camino Coyhaique Alto Km. 4,5
Fono: (56-9) 8831860
Coyhaique

Ficha Técnica N°4

Detalle constructivo de tabiques en zonas húmedas



TABIQUE 45X69 FIBROCEMENTO - CERÁMICA

N°	Elemento	Descripción
1	Soleras (no mostradas)	Madera aserrada estructural G2, Pino radiata impregnado y secado en cámara (14%), escuadría 45x69 mm.
2	Pie derecho	Madera aserrada estructural G2, Pino radiata impregnado y secado en cámara (14%), escuadría 45x69 mm; separados a 400 mm a eje.
3	Cara cocina	Barrera de humedad*
4		Revestimiento*
5		Terminación*
6	Cara baño	Barrera de humedad*
7		Revestimiento*
8		Terminación*

* Instalación en montaje

Producto del Convenio de Desempeño
CORFO - INFOR , Año 2012

Prefabricación estructura de tabiques zona húmeda



Clavado de solera inferior y superior a los pies derechos. A continuación se clavan cortafuegos y dinteles. Sistema de unión considera mínimo dos clavos de 90 mm por nudo y en el caso de piezas solidarias dos fijaciones cada 150 mm.



Se realizan perforaciones en pies derechos y cadenas para dar paso a tuberías de red interior de agua potable.



Se fija la red de agua potable a estructura o piezas auxiliares mediante abrazaderas de cobre.



Terminada la instalación red agua potable, se realiza prueba de presión hidráulica.

EQUIPO DE TRABAJO

Ramón Carreño G.
Marcelo González R.
Luis Vásquez V.
Gonzalo Hernández C.

Universidad Católica del Maule
Instituto Forestal
Instituto Forestal
Instituto Forestal

rcarreño@ucm.cl
marcelo.gonzalez@infor.cl
luis.vasquez@infor.cl
gonzalo.hernandez@infor.cl

SEDE DIAGUITAS

Ruta 41, Kilometro 5, Costado
Aeródromo la Florida
Fono/Fax: (56-51) 543627
La Serena

SEDE METROPOLITANA

Sucre 2397, Ñuñoa
Casilla 3085
Fono: (56-2) 3667100
Fax: (56-2) 3667131
Santiago

SEDE BÍO BÍO

Camino Coronel Km. 7,5
Casilla 109-C
Fono/Fax: (56-41) 2853260
Concepción

SEDE VALDIVIA

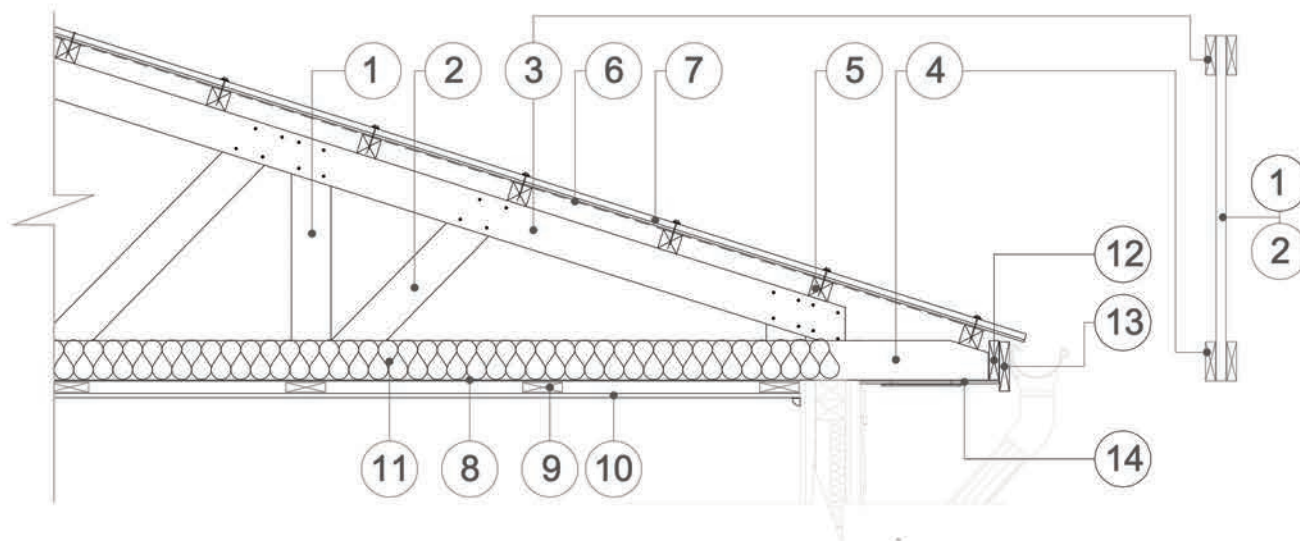
Fundo Teja Norte s/n
Casilla 385
Fono: (56-63) 335200
Fax: (56-63) 218968
Valdivia

SEDE PATAGONIA

Camino Coyhaique Alto Km. 4,5
Fono: (56-9) 8831860
Coyhaique

Ficha Técnica N°5

Detalle constructivo de estructura de cubierta



CERCHA 21X94 PLANCHA ZINCALUM YESO CARTÓN - FIBROCEMENTO

N°	Elemento	Descripción	
1	Montante	Madera aserrada estructural G2, Pino radiata impregnado y secado en cámara (14%), escuadría 21x94 mm.	
2	Diagonal		
3	Cordón superior	2 piezas de madera aserrada estructural G2, Pino radiata impregnado y secado en cámara (14%), escuadría 21x94 mm.	
4	Cordón inferior		
5	Exterior	Costanera*	Madera aserrada estructural G2, Pino radiata impregnado y secado en cámara (14%), escuadría 45x45 mm.
6		Barrera de humedad*	Papel fieltro asfáltico 15 lb.
7		Cubierta*	Plancha zincalum onda toledana, espesor 0.35 mm.
8	Interior	Barrera de vapor*	Polietileno transparente 0.1 mm de espesor.
9		Listoneado* Cielo	Madera aserrada, Pino radiata impregnado y secado en cámara (14%), escuadría 21x94 mm, cada 600 mm.
10		Cielo*	Zona seca plancha yeso cartón, espesor 10 mm, zona húmeda plancha fibrocemento 6 mm de espesor.
11	Aislación	Lana de vidrio 100 mm de espesor, (R100=235).	
12	Taparreglas	Madera aserrada, Pino radiata impregnado y secado en cámara (14%), escuadría 21x94 mm.	
13	Tapacán	Madera cepillada, Pino radiata impregnado y secado en cámara (14%), escuadría 21x118 mm.	
14	Alero	Placa de fibrocemento 6 mm, fijada con clavo terrano.	

* Instalación en montaje

Producto del Convenio de Desempeño
CORFO - INFOR, Año 2012



Prefabricación de cerchas



Se dimensionan los elementos a utilizar en las cerchas y disponen sobre guía, primero las piezas que forman el cordón superior e inferior. A continuación las diagonales, montantes y segundas piezas del cordón superior e inferior. Se utilizan clavos de 4" .



Se pueden armar cerchas utilizando como guía las prefabricadas previamente.



Se cortan excedentes y se gira la cercha para clavar desde la otra cara.



Las cerchas de menor longitud y altura se arman sobre guía de igual forma que las anteriores.

EQUIPO DE TRABAJO

Ramón Carreño G.
Marcelo González R.
Luis Vásquez V.
Gonzalo Hernández C.

Universidad Católica del Maule
Instituto Forestal
Instituto Forestal
Instituto Forestal

rcarreño@ucm.cl
marcelo.gonzalez@infor.cl
luis.vasquez@infor.cl
gonzalo.hernandez@infor.cl

SEDE DIAGUITAS

Ruta 41, Kilometro 5, Costado
Aeródromo la Florida
Fono/Fax: (56-51) 543627
La Serena

SEDE METROPOLITANA

Sucre 2397, Ñuñoa
Casilla 3085
Fono: (56-2) 3667100
Fax: (56-2) 3667131
Santiago

SEDE BÍO BÍO

Camino Coronel Km. 7,5
Casilla 109-C
Fono/Fax: (56-41) 2853260
Concepción

SEDE VALDIVIA

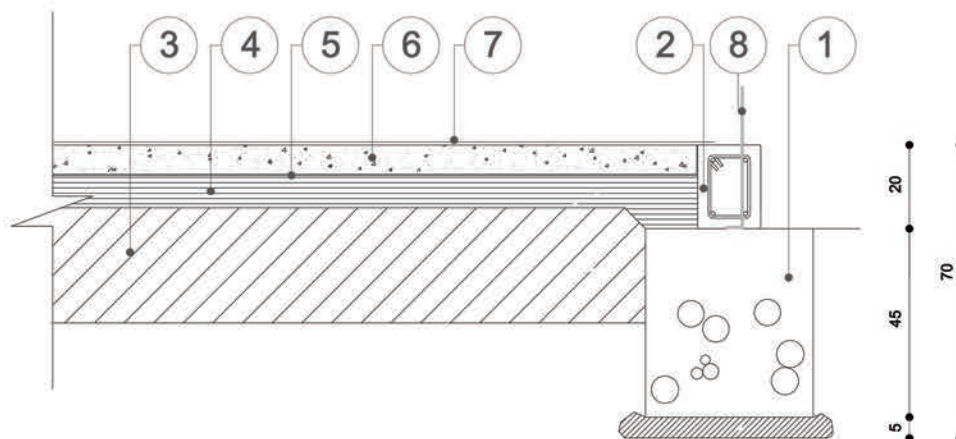
Fundo Teja Norte s/n
Casilla 385
Fono: (56-63) 335200
Fax: (56-63) 218968
Valdivia

SEDE PATAGONIA

Camino Coyhaique Alto Km. 4,5
Fono: (56-9) 8831860
Coyhaique

Ficha Técnica N°6

Detalle constructivo encuentro de fundación y piso



FUNDACIÓN CORRIDA - PISO

N°	Elemento	Descripción
1	Fundación	Cimientos Hormigón H-15, se instalan Fe diámetro 8 mm, largo 200 mm, para conectar hormigón de sobrecimiento.
2		Sobrecimiento Hormigón H-25 con aditivo hidrófugo, reforzado con acero A 44-28 H, 4 Fe diámetro 10 mm y estribos diámetro 6 mm cada 20 cm.
3	Piso	Terreno natural Terreno natural libre de material orgánico.
4		Relleno compacto Base estabilizada de 8 cm de espesor compactada mecánicamente.
5		Barrera de humedad Polietileno transparente 0.2 mm de espesor, con traslapeo no inferior a 200 mm.
6		Radier Hormigón H-15 con aditivo hidrófugo, espesor 7 cm.
7	Terminación Cerámica 33x33 cm en living-comedor, cocina y baño. Cubre piso 3.5 mm en dormitorios.	
8	Anclaje	Fe diámetro 6 mm largo 500 mm, distanciados a 600 mm.

Producto del Convenio de Desempeño
CORFO - INFOR, Año 2012

Construcción de fundación y radier



Se realiza escarpe del terreno natural, que remueve la capa vegetal, se instalan niveletas para el trazado de ejes y se procede a la excavación de los cimientos.



Hormigón de cimientos vibrado mecánicamente, terminación platabado. Se instalan Fe de diámetro 8 mm, distanciados a 700 mm.



Se instala moldaje de sobrecimiento, enfierradura y Fe de anclaje solera basal de muros. Instalaciones de alcantarillado, relleno interior con material estabilizado y compactado.



Previo al hormigonado, se instala barrera de humedad que corresponde a polietileno transparente 0.2 mm. El vibrado del hormigón se realiza de forma mecánica y radier platabado para recibir terminación indicada en proyecto.

EQUIPO DE TRABAJO

Ramón Carreño G.
Marcelo González R.
Luis Vásquez V.
Gonzalo Hernández C.

Universidad Católica del Maule
Instituto Forestal
Instituto Forestal
Instituto Forestal

rcarreño@ucm.cl
marcelo.gonzalez@infor.cl
luis.vasquez@infor.cl
gonzalo.hernandez@infor.cl

SEDE DIAGUITAS

Ruta 41, Kilometro 5, Costado
Aeródromo la Florida
Fono/Fax: (56-51) 543627
La Serena

SEDE METROPOLITANA

Sucre 2397, Ñuñoa
Casilla 3085
Fono: (56-2) 3667100
Fax: (56-2) 3667131
Santiago

SEDE BÍO BÍO

Camino Coronel Km. 7,5
Casilla 109-C
Fono/Fax: (56-41) 2853260
Concepción

SEDE VALDIVIA

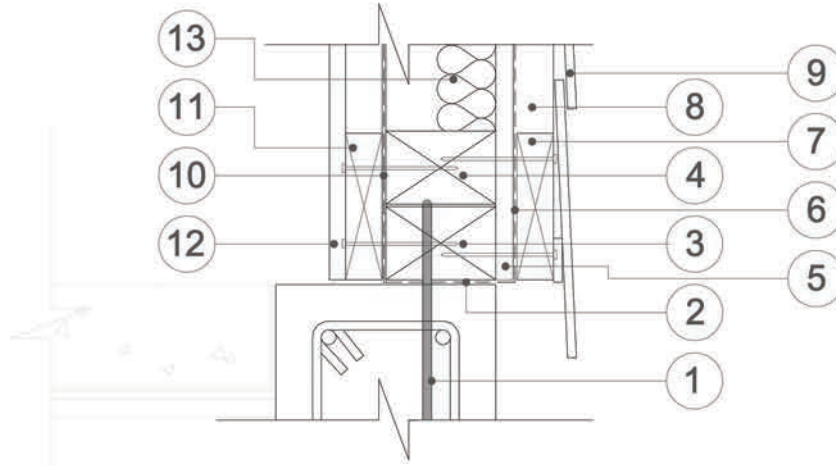
Fundo Teja Norte s/n
Casilla 385
Fono: (56-63) 335200
Fax: (56-63) 218968
Valdivia

SEDE PATAGONIA

Camino Coyhaique Alto Km. 4,5
Fono: (56-9) 8831860
Coyhaique

Ficha Técnica N°7

Detalle constructivo encuentro de muros exteriores y sobrecimiento



ENCUENTRO SOBRECIMIENTO CORRIDO Y MURO ESTRUCTURAL

N°	Elemento	Descripción	
1	Fe anclaje	Fe diámetro 6 mm largo 500 mm, separados a 600 mm.	
2	Barrera de humedad	Fieltro asfáltico 15 lb.	
3	Solera basal	Madera aserrada estructural G2, Pino radiata impregnado y secado en cámara (14%), escuadría 45x69 mm.	
4	Solera inferior		
5	Cara exterior	Tablero arriostrante	Tablero OSB 9,5 mm.
6		Barrera humedad	Membrana Tyvek.
7		Listón	Madera aserrada, Pino radiata impregnado secado en cámara (14%), escuadría 21x94 mm.
8		Separador vertical	
9	Revestimiento	Fibro cemento tipo "siding".	
10	Cara interior	Barrera vapor	Polietileno transparente 0.1 mm de espesor.
11		Listón horizontal	Madera aserrada, Pino radiata secado en cámara, escuadría 21x94 mm.
12		Revestimiento	Tablero contrachapado ranurado 11 mm.
13	Aislación	Lana de vidrio 50 mm de espesor.	

Producto del Convenio de Desempeño
CORFO - INFOR, Año 2012

Montaje de muros exteriores - encuentro piso



Se perfora la solera basal para permitir el paso del Fe de anclaje.
Bajo la solera basal se instala cinta de papel fieltro asfáltico.



Los primeros se levantan con el apoyo de tabiques interiores y/o muros esquineros.
Constantemente revisar la alineación de los elementos y clavar.



Los muros son fijados clavando la solera inferior a solera basal, utilizando clavos de 4" cada 500 mm.
Se fija separador horizontal inferior, utilizando clavos de 3" cada 500 mm, alternando entre solera inferior y basal.



En la parte inferior de la cara exterior del muro se clava listón, alternando los clavos entre solera inferior y solera basal.

EQUIPO DE TRABAJO

Ramón Carreño G.
Marcelo González R.
Luis Vásquez V.
Gonzalo Hernández C.

Universidad Católica del Maule
Instituto Forestal
Instituto Forestal
Instituto Forestal

rcarreño@ucm.cl
marcelo.gonzalez@infor.cl
luis.vasquez@infor.cl
gonzalo.hernandez@infor.cl

SEDE DIAGUITAS

Ruta 41, Kilometro 5, Costado
Aeródromo la Florida
Fono/Fax: (56-51) 543627
La Serena

SEDE METROPOLITANA

Sucre 2397, Ñuñoa
Casilla 3085
Fono: (56-2) 3667100
Fax: (56-2) 3667131
Santiago

SEDE BÍO BÍO

Camino Coronel Km. 7,5
Casilla 109-C
Fono/Fax: (56-41) 2853260
Concepción

SEDE VALDIVIA

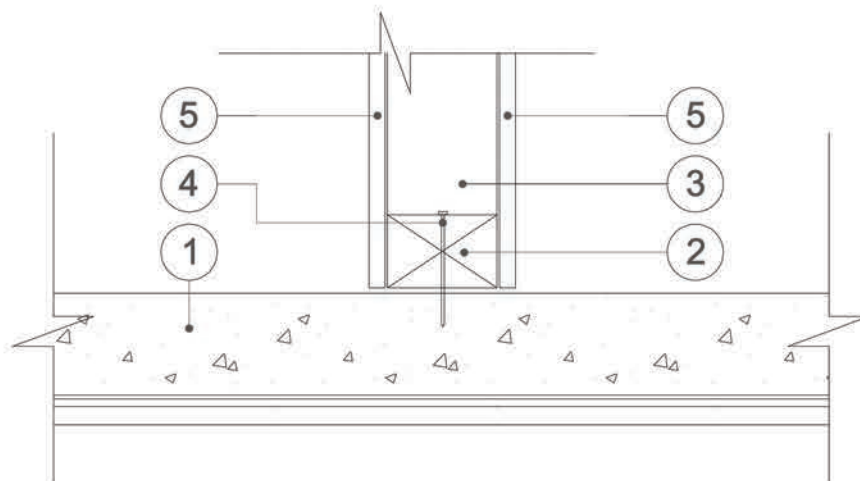
Fundo Teja Norte s/n
Casilla 385
Fono: (56-63) 335200
Fax: (56-63) 218968
Valdivia

SEDE PATAGONIA

Camino Coyhaique Alto Km. 4,5
Fono: (56-9) 8831860
Coyhaique

Ficha Técnica N°8

Detalle constructivo encuentro de tabique y radier



ENCUENTRO TABIQUE RADIER

N°	Elemento	Descripción
1	Radier	Hormigón H-15 con aditivo hidrófugo, espesor 7 cm.
2	Solera inferior	Madera aserrada estructural G2, Pino radiata impregnado y secado en cámara (14%), escuadría 45x69 mm.
3	Pie derecho	Madera aserrada estructural G2, Pino radiata impregnado y secado en cámara (14%), escuadría 45x69 mm; separados a 500 mm a eje.
4	Fijación	Clavo de acero 3".
5	Terminación	Indicado en proyecto para zona seca, cocina y baño.

Producto del Convenio de Desempeño
CORFO - INFOR, Año 2012



Montaje de tabiques - encuentro piso



Previo a la fijación de los tabiques se deben verificar medidas interiores y alineación.



Fijación a radier con clavo de acero 3", uno entre cada pie derecho.

EQUIPO DE TRABAJO

Ramón Carreño G.
Marcelo González R.
Luis Vásquez V.
Gonzalo Hernández C.

Universidad Católica del Maule
Instituto Forestal
Instituto Forestal
Instituto Forestal

rcarreno@ucm.cl
marcelo.gonzalez@infor.cl
luis.vasquez@infor.cl
gonzalo.hernandez@infor.cl

SEDE DIAGUITAS

Ruta 41, Kilometro 5, Costado
Aeródromo la Florida
Fono/Fax: (56-51) 543627
La Serena

SEDE METROPOLITANA

Sucre 2397, Ñuñoa
Casilla 3085
Fono: (56-2) 3667100
Fax: (56-2) 3667131
Santiago

SEDE BÍO BÍO

Camino Coronel Km. 7,5
Casilla 109-C
Fono/Fax: (56-41) 2853260
Concepción

SEDE VALDIVIA

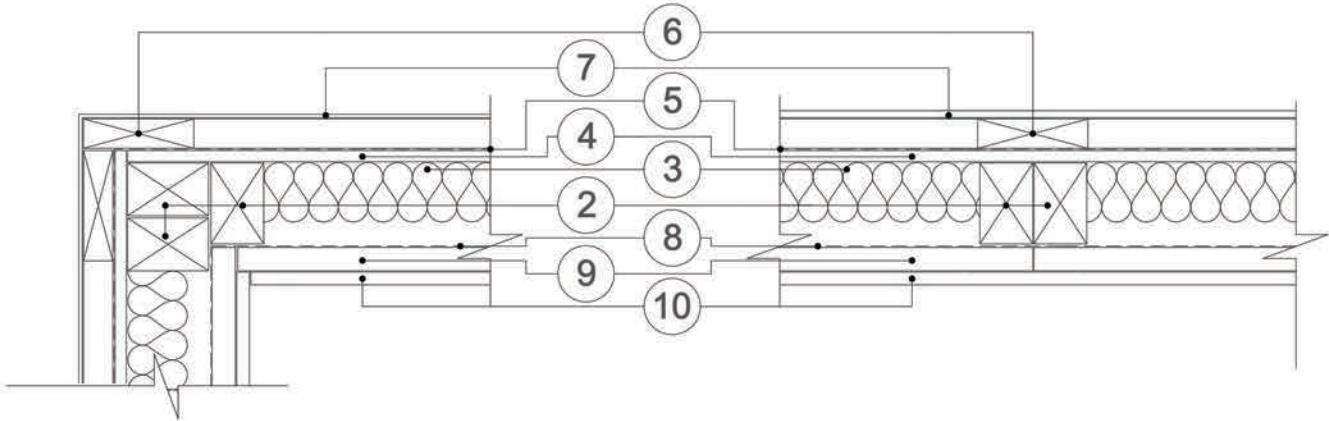
Fundo Teja Norte s/n
Casilla 385
Fono: (56-63) 335200
Fax: (56-63) 218968
Valdivia

SEDE PATAGONIA

Camino Coyhaique Alto Km. 4,5
Fono: (56-9) 8831860
Coyhaique

Ficha Técnica N°9

Detalle constructivo encuentro de muros



ENCUENTRO DE MUROS		
N°	Elemento	Descripción
1	Soleras (no mostradas)	Madera aserrada estructural G2, Pino radiata impregnado y secado en cámara (14%), escuadría 45x69 mm.
2	Pie derecho	Madera aserrada estructural G2, Pino radiata impregnado y secado en cámara (14%), escuadría 45x69 mm; separados a 500 mm a eje.
3	Aislación	Lana de vidrio 50 mm de espesor, (R100=122).
4	Cara exterior	Tablero arriostrante
5		Barrera humedad
6		Separadores verticales
7	Revestimiento	Fibro cemento tipo "siding".
8	Cara interior	Barrera de vapor
9		Separadores horizontales
10		Revestimientos

Producto del Convenio de Desempeño
CORFO - INFOR, Año 2012



Montaje de muros exteriores - encuentro de muros



Encuentro en esquina de muros estructurales:
La unión se realiza clavando los cornijales y solera de amarre en encuentro, utilizando clavos de 4".



Los muros deben quedar aplomados y perpendiculares entre si.
Siempre verificar el traslape de Polietileno y Tyvek para dar continuidad a las barreras de vapor y humedad.



Unión de muros estructurales:
La unión se realiza clavando los pies derechos de los muros contiguos, utilizando clavos de 4".



La solera de amarre une ambos muros.
Siempre verificar el traslape de Polietileno y Tyvek para dar continuidad a las barreras de vapor y humedad.

EQUIPO DE TRABAJO

Ramón Carreño G.
Marcelo González R.
Luis Vásquez V.
Gonzalo Hernández C.

Universidad Católica del Maule
Instituto Forestal
Instituto Forestal
Instituto Forestal

rcarreno@ucm.cl
marcelo.gonzalez@infor.cl
luis.vasquez@infor.cl
gonzalo.hernandez@infor.cl

SEDE DIAGUITAS

Ruta 41, Kilometro 5, Costado
Aeródromo la Florida
Fono/Fax: (56-51) 543627
La Serena

SEDE METROPOLITANA

Sucre 2397, Ñuñoa
Casilla 3085
Fono: (56-2) 3667100
Fax: (56-2) 3667131
Santiago

SEDE BÍO BÍO

Camino Coronel Km. 7,5
Casilla 109-C
Fono/Fax: (56-41) 2853260
Concepción

SEDE VALDIVIA

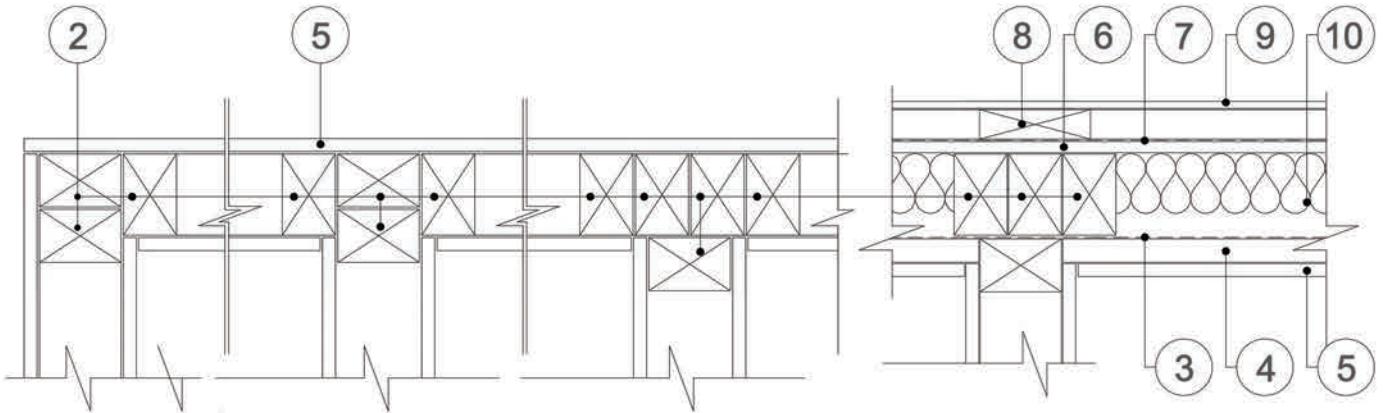
Fundo Teja Norte s/n
Casilla 385
Fono: (56-63) 335200
Fax: (56-63) 218968
Valdivia

SEDE PATAGONIA

Camino Coyhaique Alto Km. 4,5
Fono: (56-9) 8831860
Coyhaique

Ficha Técnica N°10

Detalle constructivo encuentro de tabique



ENCUENTRO DE MUROS TABIQUE

N°	Elemento	Descripción	
1	Soleras (no mostradas)	Madera aserrada estructural G2, Pino radiata impregnado y secado en cámara (14%), escuadría 45x69 mm.	
2	Pie derecho	Madera aserrada estructural G2, Pino radiata impregnado y secado en cámara (14%), escuadría 45x69 mm; separados a 500 mm a eje.	
3	Cara interior	Barrera de vapor	Polietileno transparente 0.1 mm de espesor.
4		Separadores horizontales	Madera aserrada, Pino radiata secado en cámara (14%), escuadría 21x94 mm; dispuestos en sentido horizontal cada 400 mm.
5		Revestimientos	Tablero contrachapado ranurado de 11 mm de espesor, fijado con puntas de 1½" a separadores horizontales.
6	Cara interior	Tablero arriostrante	Tablero OSB 9.5 mm de espesor.
7		Barrera humedad	Membrana Tyvek.
8		Separadores horizontales	Madera aserrada, Pino radiata secado en cámara (14%), escuadría 21x94 mm; dispuestos en sentido horizontal cada 400 mm.
9	Revestimiento	Fibrocemento tipo "siding".	
10	Aislación	Lana de vidrio 50 mm de espesor, (R100=122).	

Producto del Convenio de Desempeño
CORFO - INFOR , Año 2012

Montaje de muros exteriores - encuentro muros



Previo a fijar los tabiques se debe verificar alineación, dimensiones y perpendicularidad de elementos.



Se utilizan clavos de 4" en encuentro de esquina.



Preparación del muro estructural para encuentro con tabique.



Se utilizan clavos de 4" en encuentro de muro y tabique.

EQUIPO DE TRABAJO

Ramón Carreño G.
Marcelo González R.
Luis Vásquez V.
Gonzalo Hernández C.

Universidad Católica del Maule
Instituto Forestal
Instituto Forestal
Instituto Forestal

rcarreño@ucm.cl
marcelo.gonzalez@infor.cl
luis.vasquez@infor.cl
gonzalo.hernandez@infor.cl

SEDE DIAGUITAS

Ruta 41, Kilometro 5, Costado
Aeródromo la Florida
Fono/Fax: (56-51) 543627
La Serena

SEDE METROPOLITANA

Sucre 2397, Ñuñoa
Casilla 3085
Fono: (56-2) 3667100
Fax: (56-2) 3667131
Santiago

SEDE BÍO BÍO

Camino Coronel Km. 7,5
Casilla 109-C
Fono/Fax: (56-41) 2853260
Concepción

SEDE VALDIVIA

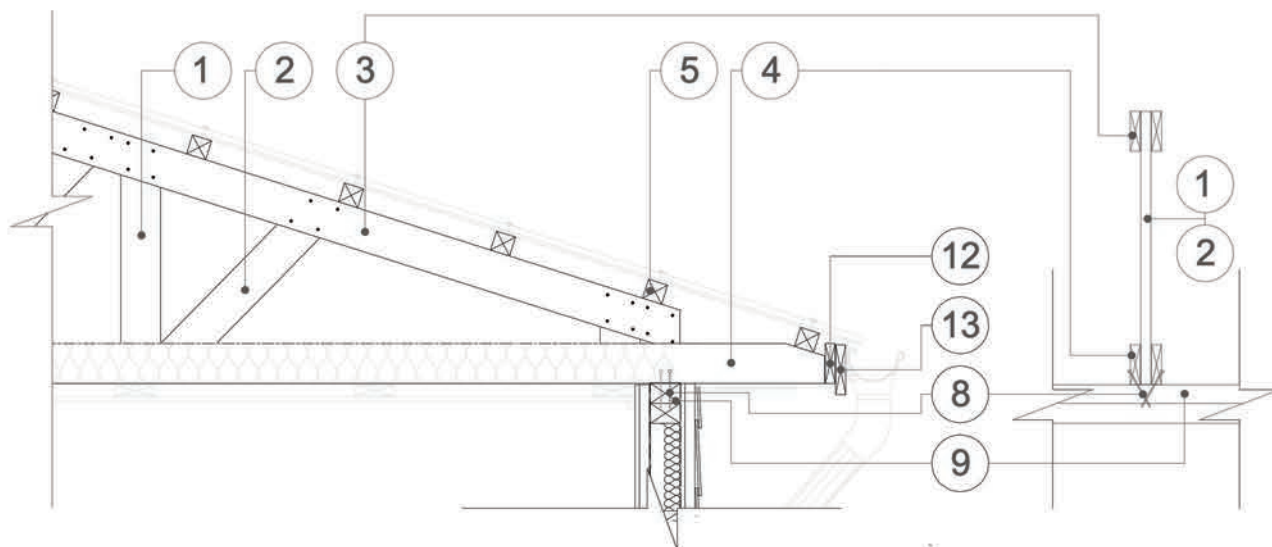
Fundo Teja Norte s/n
Casilla 385
Fono: (56-63) 335200
Fax: (56-63) 218968
Valdivia

SEDE PATAGONIA

Camino Coyhaique Alto Km. 4,5
Fono: (56-9) 8831860
Coyhaique

Ficha Técnica N°11

Detalle constructivo encuentro de muro y cercha



CERCHA 21X94 PLANCHA ZINCALUM YESO CARTÓN - FIBROCEMENTO

N°	Elemento	Descripción	
1	Montante	Madera aserrada estructural G2, Pino radiata impregnado y secado en cámara (14%), escuadría 21x94 mm.	
2	Diagonal		
3	Cordón superior	2 piezas de madera aserrada estructural G2, Pino radiata impregnado y secado en cámara (14%), escuadría 21x94 mm.	
4	Cordón inferior		
5	Exterior	Costanera	Madera aserrada estructural G2, Pino radiata impregnado y secado en cámara (14%), escuadría 45x45 mm.
6		Barrera de humedad	Papel fieltro asfáltico 15 lb.
7		Cubierta	Plancha zincalum onda toledana, espesor 0.35 mm.
8	Interior	Barrera de vapor	Polietileno transparente 0.1 mm de espesor.
9		Listoneado Cielo	Madera aserrada, Pino radiata impregnado secado en cámara (14%), escuadría 21x94 mm, cada 600 mm.
10		Cielo	Zona seca plancha yeso cartón, espesor 10 mm, zona húmeda plancha fibrocemento 6 mm de espesor.
11	Aislación	Lana de vidrio 100 mm de espesor, (R100=235).	
12	Taparreglas	Madera aserrada, Pino radiata impregnado y secado en cámara (14%), escuadría 21x94 mm.	
13	Tapacán	Madera aserrada, Pino radiata impregnado y secado en cámara (14%), escuadría 21x118 mm.	
14	Alero	Placa de fibrocemento 6 mm, fijada con clavo terrano.	

Producto del Convenio de Desempeño
CORFO - INFOR, Año 2012

Montaje de muros exteriores - encuentro muros



Las primeras cerchas se instalan en los extremos para utilizarlas de guía.



Las cerchas se fijan utilizando clavos de 4" a solera de amare en muros estructurales y solera superior de tabiques.



Se arriostran las cerchas utilizando piezas de madera estructural G2, Pino radiata impregnado escudaría 21x94 mm, la piezas deben unir a lo menos tres cerchas. Arriostramiento conocido como Cruz de San Andrés.



Las costaneras se clavan sobre las cerchas, distanciadas según proyecto. Las puntas de cerchas se unen con pieza de madera estructural G2, Pino radiata impregnado escudaría 21x94 mm.

EQUIPO DE TRABAJO

Ramón Carreño G.
Marcelo González R.
Luis Vásquez V.
Gonzalo Hernández C.

Universidad Católica del Maule
Instituto Forestal
Instituto Forestal
Instituto Forestal

rcarreno@ucm.cl
marcelo.gonzalez@infor.cl
luis.vasquez@infor.cl
gonzalo.hernandez@infor.cl

SEDE DIAGUITAS

Ruta 41, Kilometro 5, Costado
Aeródromo la Florida
Fono/Fax: (56-51) 543627
La Serena

SEDE METROPOLITANA

Sucre 2397, Ñuñoa
Casilla 3085
Fono: (56-2) 3667100
Fax: (56-2) 3667131
Santiago

SEDE BÍO BÍO

Camino Coronel Km. 7,5
Casilla 109-C
Fono/Fax: (56-41) 2853260
Concepción

SEDE VALDIVIA

Fundo Teja Norte s/n
Casilla 385
Fono: (56-63) 335200
Fax: (56-63) 218968
Valdivia

SEDE PATAGONIA

Camino Coyhaique Alto Km. 4,5
Fono: (56-9) 8831860
Coyhaique

Ficha Técnica N°12

Revestimiento interior vivienda



Estructura interior de tabiques.



Revestimiento de interior de muros y tabiques en zonas secas. Aislación lana de vidrio de 50 mm de espesor.



Encuentro de revestimiento muro y cielo.



Ventana considera instalación de pilastras de madera.

Producto del Convenio de Desempeño
CORFO - INFOR, Año 2012



Revestimiento interior vivienda



Terminación de cubre piso 3.5 mm en dormitorios.



Terminación cerámica en piso living-comedor, cocina y baño.



Terminación revestimiento de fibrocemento en muros, tabiques y cielo de cocina.



Terminación de muros en baño.

EQUIPO DE TRABAJO

Ramón Carreño G.
Marcelo González R.
Luis Vásquez V.
Gonzalo Hernández C.

Universidad Católica del Maule
Instituto Forestal
Instituto Forestal
Instituto Forestal

rcarreno@ucm.cl
marcelo.gonzalez@infor.cl
luis.vasquez@infor.cl
gonzalo.hernandez@infor.cl

SEDE DIAGUITAS

Ruta 41, Kilometro 5, Costado
Aeródromo la Florida
Fono/Fax: (56-51) 543627
La Serena

SEDE METROPOLITANA

Sucre 2397, Ñuñoa
Casilla 3085
Fono: (56-2) 3667100
Fax: (56-2) 3667131
Santiago

SEDE BÍO BÍO

Camino Coronel Km. 7,5
Casilla 109-C
Fono/Fax: (56-41) 2853260
Concepción

SEDE VALDIVIA

Fundo Teja Norte s/n
Casilla 385
Fono: (56-63) 335200
Fax: (56-63) 218968
Valdivia

SEDE PATAGONIA

Camino Coyhaique Alto Km. 4,5
Fono: (56-9) 8831860
Coyhaique

Ficha Técnica N°13

Secuencia de montaje vivienda



La plataforma de montaje corresponde a fundación corrida de hormigón armado y radier interior, dimensiones indicadas en proyecto.



El montaje se inicia desde una esquina utilizando de apoyo la tabiquería interior, la unión de los elementos se realiza con clavos de 4".



Se continúa el montaje con el siguiente muro y los tabiques que interceptan.



Se fija la estructura mediante clavos verificando dimensiones interiores y perpendicularidad.

Producto del Convenio de Desempeño
CORFO - INFOR, Año 2012

Secuencia de montaje vivienda



Terminada la instalación de muros y tabiques, se da inicio al montaje de la estructura de cubierta.



Las cerchas se unen a la estructura de muros y tabiques utilizando clavos de 4". A continuación se arriostran e instalan costaneras.



Terminada la estructura de cubierta se realiza instalación de barrera de humedad y revestimiento de cubierta. Paralelamente se pueden ejecutar instalación de ventanas, puertas, revestimiento interior y exterior.



Vivienda terminada. Exteriormente se puede apreciar la instalación de tapacanes, forros alero, canal de agua lluvias y bajadas de agua.

EQUIPO DE TRABAJO

Ramón Carreño G.
Marcelo González R.
Luis Vásquez V.
Gonzalo Hernández C.

Universidad Católica del Maule
Instituto Forestal
Instituto Forestal
Instituto Forestal

rcarreno@ucm.cl
marcelo.gonzalez@infor.cl
luis.vasquez@infor.cl
gonzalo.hernandez@infor.cl

SEDE DIAGUITAS

Ruta 41, Kilometro 5, Costado
Aeródromo la Florida
Fono/Fax: (56-51) 543627
La Serena

SEDE METROPOLITANA

Sucre 2397, Ñuñoa
Casilla 3085
Fono: (56-2) 3667100
Fax: (56-2) 3667131
Santiago

SEDE BÍO BÍO

Camino Coronel Km. 7,5
Casilla 109-C
Fono/Fax: (56-41) 2853260
Concepción

SEDE VALDIVIA

Fundo Teja Norte s/n
Casilla 385
Fono: (56-63) 335200
Fax: (56-63) 218968
Valdivia

SEDE PATAGONIA

Camino Coyhaique Alto Km. 4,5
Fono: (56-9) 8831860
Coyhaique



INFOR

www.infor.cl